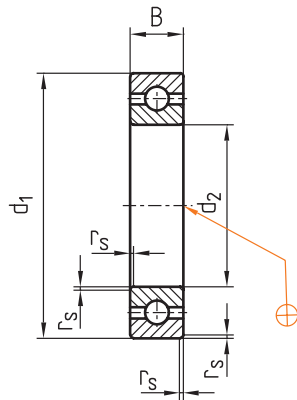


Z 1562/...

DIN 625-1

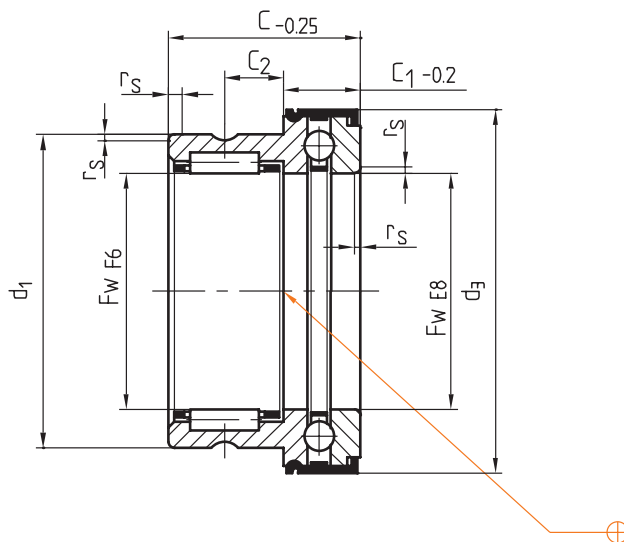


r_s	B	d_1	d_2	Nr./No.
0,3	6	19	6	Z 1562/19/ 6
			7	19/ 7
	7	22	8	22/ 8
		26	9	26/ 9
	8		10	26/10
		28	12	28/12
9	32	15	32/15	
	35	17	35/17	
0,6	12	42	20	42/20

r_s	B	d_1	d_2	Nr./No.
0,6	12	47	25	Z 1562/ 47/25
1	13	55	30	55/30
		62	35	62/35
	15	68	40	68/40
		75	45	75/45
1,1	16	80	50	80/50
		90	55	90/55
	18	95	60	95/60
		100	65	100/65

Z 1564/...

DIN 5429-1



r_s	C_2	C_1	C	d_3	d_1	F_w	Nr./No.
0,3	6,5	9	23	25,2	19	10	Z 1564/19/10
				27,2	21	12	21/12
				29,2	24	15	24/15
	8	25	31,2	26	17	26/17	
				30	20	30/20	
	10,5	10	30	36,2	37	25	37/25
0,6	9,5	11	30	43,2	37	25	37/25
				48,2	42	30	42/30

r_s	C_2	C_1	C	d_3	d_1	F_w	Nr./No.
0,6	9	12	30	53,2	47	35	Z 1564/47/35
				61,2	52	40	52/40
	10	14	35	66,5	58	45	58/45
				71,5	62	50	62/50
1	12	17	40	86,5	72	60	72/60
				96,5	85	70	85/70

This is trial version
www.adultpdf.com